



MANUALE D'USO

VD816PR1

INDICE

1	INTRODUZIONE	2
1.1	Contenuto dell'imballo	2
1.2	Cosa contiene questo manuale	2
1.3	Convenzioni tipografiche	2
2	NORME DI SICUREZZA	2
3	DATI DI MARCATURA	3
4	DESCRIZIONE DEL DISTRIBUTORE VIDEO VD816PR1	3
4.1	Caratteristiche	3
5	INSTALLAZIONE	4
5.1	Apertura dell'imballaggio	4
5.2	Controllo della marcatura	4
6	CONFIGURAZIONE DELL'UNITÀ VD816PR1	5
6.1	Trimmers e jumpers di configurazione	5
6.2	Procedura di configurazione	5
6.2.1	Modifica delle impostazioni degli ingressi/uscite	6
6.2.2	Regolazione del guadagno delle uscite	6
7	CONNETTORI E COLLEGAMENTI	7
7.1	Collegamento dell'unità VD816PR1 alle periferiche	7
7.1.1	Collegamento degli ingressi video	7
7.1.2	Collegamento delle uscite	7
	Esempio di installazione	7
8	ACCENSIONE E SPEGNIMENTO	8
9	MANUTENZIONE	8
10	RISOLUZIONE DI PROBLEMI	8
11	CARATTERISTICHE TECNICHE	8

Il produttore declina ogni responsabilità per eventuali danni derivanti da un uso improprio delle apparecchiature menzionate in questo manuale; si riserva inoltre il diritto di modificarne il contenuto senza preavviso.

Ogni cura é stata posta nella raccolta e nella verifica della documentazione contenuta in questo manuale: tuttavia il produttore non può assumersi alcuna responsabilità derivante dall'utilizzo della stessa. Lo stesso dicasi per ogni persona o società coinvolta nella creazione e nella produzione di questo manuale.

1 Introduzione

1.1 Contenuto dell'imballo

- 1 distributore video VD816PR1
- 1 alimentatore esterno multivoltaggio 100-240V~ 50-60 Hz / 12V= 15W
- 1 manuale d'uso

Alla consegna del prodotto verificare che l'imballo sia integro e non abbia segni evidenti di cadute o abrasioni. In caso di evidenti segni di danno all'imballo contattare immediatamente il fornitore. Controllare che il contenuto sia rispondente alla lista del materiale sopra indicata.

1.2 Cosa contiene questo manuale

In questo manuale è descritto il distributore video VD816PR1, con le particolari procedure di installazione, configurazione e utilizzo. E' necessario **leggere attentamente questo manuale**, in particolar modo il capitolo concernente le norme di sicurezza, **prima di installare ed utilizzare il distributore video**.

1.3 Convenzioni tipografiche

Nel presente manuale si fa uso di diversi simboli grafici, il cui significato è riassunto di seguito:



Rischio di scariche elettriche; togliere l'alimentazione prima di procedere con le operazioni, se non è espressamente indicato il contrario.



L'operazione è molto importante per il corretto funzionamento del sistema: si prega di leggere attentamente la procedura indicata, ed eseguirla secondo le modalità previste.



Descrizione delle caratteristiche del sistema: si consiglia di leggere attentamente per comprendere le fasi successive.

2 Norme di sicurezza



Il distributore video VD816PR1 è conforme alle normative vigenti all'atto della pubblicazione del presente manuale per quanto concerne la sicurezza elettrica, la compatibilità elettromagnetica ed i requisiti generali.

Si desidera tuttavia garantire gli utilizzatori (tecnico installatore e operatore) specificando alcune avvertenze per operare nella massima sicurezza:

- Collegare ad una linea di alimentazione corrispondente a quella indicata sulle etichette di marcatura (vedere il successivo capitolo *Dati di marcatura*)
- La presa di alimentazione deve essere connessa a terra secondo le norme vigenti
- Prima di spostare o effettuare interventi tecnici sull'apparecchio, disinserire la spina di alimentazione
- Non utilizzare cavi di tensione con segni di usura o invecchiamento, in quanto rappresentano un grave pericolo per l'incolumità degli utilizzatori
- L'installazione dell'apparecchio (e dell'intero impianto di cui esso fa parte) deve essere effettuata da personale tecnico adeguatamente qualificato
- L'apparecchio deve essere aperto soltanto da personale tecnico qualificato. La manomissione dell'apparecchio fa decadere i termini di garanzia
- Non utilizzare l'apparecchio in presenza di sostanze infiammabili
- Non permettere l'uso dell'apparecchio a bambini o incapaci
- Accertarsi che l'apparecchio sia fissato in maniera solida e affidabile
- L'apparecchio si considera disattivato soltanto quando l'alimentazione è disinserita e i cavi di collegamento con altri dispositivi sono stati rimossi
- Per l'assistenza tecnica rivolgersi esclusivamente al personale tecnico autorizzato
- Conservare con cura il presente manuale per ogni futura consultazione

3 Dati di marcatura



Sul distributore video VD816PR1 sono riportate due etichette conformi alla marcatura CE.

La prima etichetta contiene:

- Codice di identificazione del modello (Codice a barre Extended 3/9)
- Tensione di alimentazione (Volt)
- Frequenza (Hertz)
- Consumo (Watt)

La seconda etichetta indica il numero di serie del modello (codice a barre Extended 3/9)

All'atto dell'installazione controllare se le caratteristiche di alimentazione del distributore video corrispondono a quelle richieste. L'uso di apparecchi non idonei può portare a gravi pericoli per la sicurezza del personale e dell'impianto.

4 Descrizione del distributore video VD816PR1



L'unità VD816PR1 è un distributore di segnale video. Esso permette di distribuire il segnale video proveniente da 8 ingressi verso 16 uscite video senza perdita di qualità del segnale.

L'unità è impostata in fabbrica per distribuire il segnale video presente su ciascun ingresso verso 2 uscite. In fase di configurazione è possibile variare questa configurazione e ottenere una diversa distribuzione dei segnali in ingresso (fare riferimento alla sezione *Configurazione dell'unità VD816PR1*).

Il distributore video VD816PR1 si presenta in un contenitore rack 19" 1 HE verniciato con polveri epossidiche.

4.1 Caratteristiche

- 8 Ingressi video
- 2 uscite video associate a ciascun ingresso per un totale di 16 uscite
- Possibilità di regolazione del guadagno per ogni singola uscita
- Gli ingressi video possono essere collegati in parallelo per ottenere diverse configurazioni quali:
 - 1 IN / 4 OUT + 1 IN / 4 OUT + 1 IN / 4 OUT + 1 IN / 4 OUT
 - 1 IN / 6 OUT + 1 IN / 2 OUT + 1 IN / 6 OUT + 1 IN / 2 OUT
 - 1 IN / 8 OUT + 1 IN / 8 OUT

5 Installazione



La fase di installazione deve essere effettuata solo da personale tecnico qualificato.



Le seguenti procedure sono da effettuare in assenza di alimentazione, se non diversamente indicato.

5.1 Apertura dell'imballaggio

Se l'imballo non presenta evidenti difetti (dovuti a cadute o abrasioni anomale), procedere al controllo del materiale in esso contenuto, secondo la lista fornita al paragrafo *Contenuto dell'imballo* al capitolo *Introduzione*. I materiali d'imballo sono costituiti interamente da materiale riciclabile. Sarà cura del tecnico installatore smaltirli secondo le modalità di raccolta differenziata o comunque secondo le norme vigenti nel Paese di utilizzo.

5.2 Controllo della marcatura

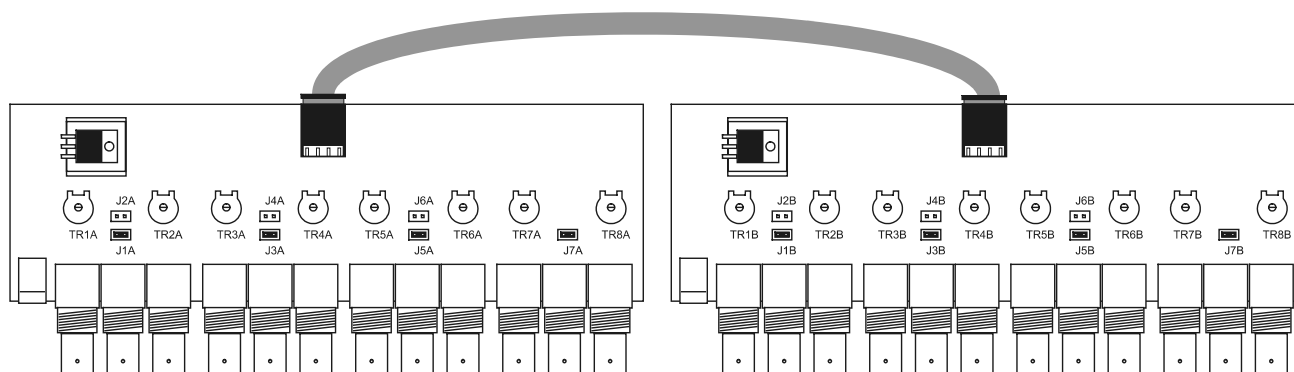


Prima di procedere con l'installazione controllare se il materiale fornito corrisponde alle specifiche richieste, esaminando le etichette di marcatura, secondo quanto descritto al capitolo *Dati di marcatura*. Non effettuare per nessun motivo alterazioni o collegamenti non previsti in questo manuale: l'uso di apparecchi non idonei può portare a gravi pericoli per la sicurezza del personale e dell'impianto.

6 Configurazione dell'unità VD816PR1

6.1 Trimmers e jumpers di configurazione

Nello schema seguente identificare i Trimmers ed i Jumpers di configurazione:



6.2 Procedura di configurazione



La procedura di configurazione permette di predisporre il distributore video ad un funzionamento ottimale.

Prima di mettere in funzione il sistema è necessario seguire le seguenti istruzioni. La non corretta esecuzione di questa procedura potrebbe causare malfunzionamenti dell'intero sistema.

La procedura di configurazione del distributore video VD816PR1 è composta dalle seguenti fasi :

- Modifica delle impostazioni degli ingressi 1..4
- Modifica delle impostazioni degli ingressi 5..8
- Regolazione del guadagno delle uscite

6.2.1 Modifica delle impostazioni degli ingressi/uscite

Mediante questa procedura è possibile collegare in parallelo gli ingressi per ottenere configurazioni personalizzate. Le diverse impostazioni che si possono ottenere sono le seguenti :

Configurazione A	Configurazione B	Configurazione C	Configurazione D
Ingresso 1 - Uscite 1 / 2 Ingresso 2 - Uscite 3 / 4 Ingresso 3 - Uscite 5 / 6 Ingresso 4 - Uscite 7 / 8 Ingresso 5 - Uscite 9 / 10 Ingresso 6 - Uscite 11/12 Ingresso 7 - Uscite 13/14 Ingresso 8 - Uscite 15/16	Ingresso 1 - Uscite 1 / 2 / 3 / 4 Ingresso 3 - Uscite 5 / 6 / 7 / 8 Ingresso 5 - Uscite 9/10/11/12 Ingresso 7 - Uscite 13/14/15/16	Ingresso 1 – Uscite 1 / 2 / 3 / 4 / 5 / 6 Ingresso 4 - Uscite 7 / 8 Ingresso 5 – Uscite 9 / 10 / 11 / 12 / 13 / 14 Ingresso 8 - Uscite 15 / 16	Ingresso 1 – Uscite 1 / 2 / 3 / 4 / 5 / 6 / 7 / 8 Ingresso 5 – Uscite 9 / 10 / 11 / 12 / 13 / 14 / 15 / 16



NOTA SUI JUMPER

I jumper contrassegnati dalla lettera A (esempio J1A, J3A) sono relativi alle prime 8 uscite mentre i jumper contrassegnati dalla lettera B (esempio J5B, J7B) sono relativi alle ultime 8 uscite.

- Impostazione della **Configurazione A** (impostazione standard):
Dove agire : Jumpers J1A, J3A, J5A, J7A, J1B, J3B, J5B, J7B
Impostazioni : mettere il ponticello solo nei Jumpers J1A – J3A - J5A – J7A, J1B – J3B - J5B – J7B
- Impostazione della **Configurazione B**:
Dove agire : Jumpers J1A, J2A, J5A, J6A, J1B, J2B, J5B, J6B
Impostazioni : mettere il ponticello solo nei Jumpers J1A - J2A - J5A - J6A, J1B - J2B - J5B - J6B
- Impostazione della **Configurazione C**:
Dove agire : Jumpers J1A, J2A, J4A, J7A, J1B, J2B, J4B, J7B
Impostazioni : mettere il ponticello solo nei Jumpers J1A - J2A - J4A - J7A, J1B - J2B - J4B - J7B
- Impostazione della **Configurazione D**:
Dove agire : Jumpers J1A, J2A, J4A, J6A, J1B, J2B, J4B, J6B
Impostazioni : mettere il ponticello solo nei Jumpers J1A - J2A - J4A - J6A, J1B - J2B - J4B - J6B

6.2.2 Regolazione del guadagno delle uscite

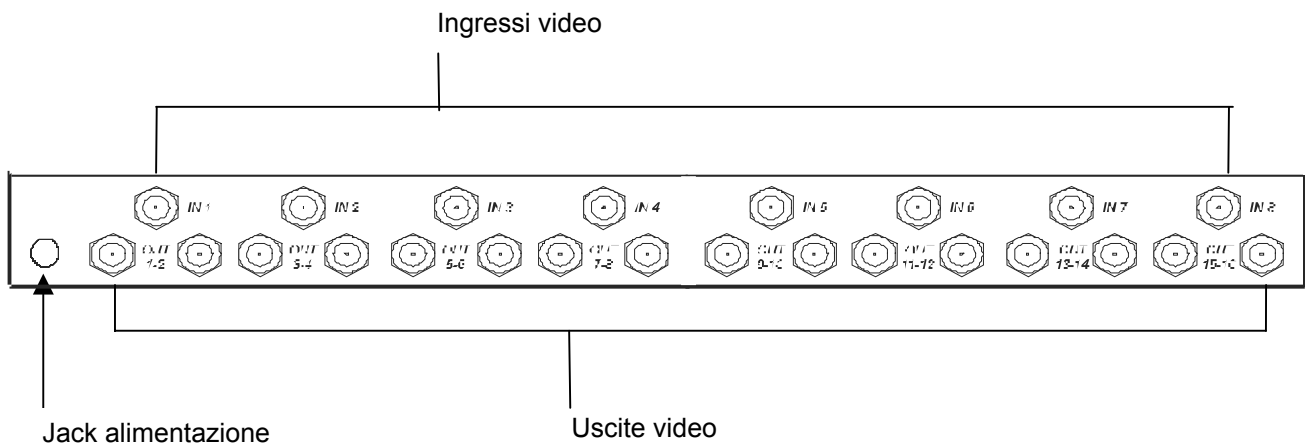
Dove agire : Trimmers TR1A...TR8A, TR1B...TR8B.

Impostazioni : Regolare i Trimmers relativi a ciascuna uscita video collegata

7 Connettori e collegamenti



L'unità VD816PR1 presenta 24 connettori a BNC posti sul retro della meccanica:



7.1 Collegamento dell'unità VD816PR1 alle periferiche

7.1.1 Collegamento degli ingressi video

Dove agire : connettori BNC IN1..IN8 sul retro della meccanica

Impostazioni : collegare i segnali video provenienti dalle telecamere ai connettori

7.1.2 Collegamento delle uscite

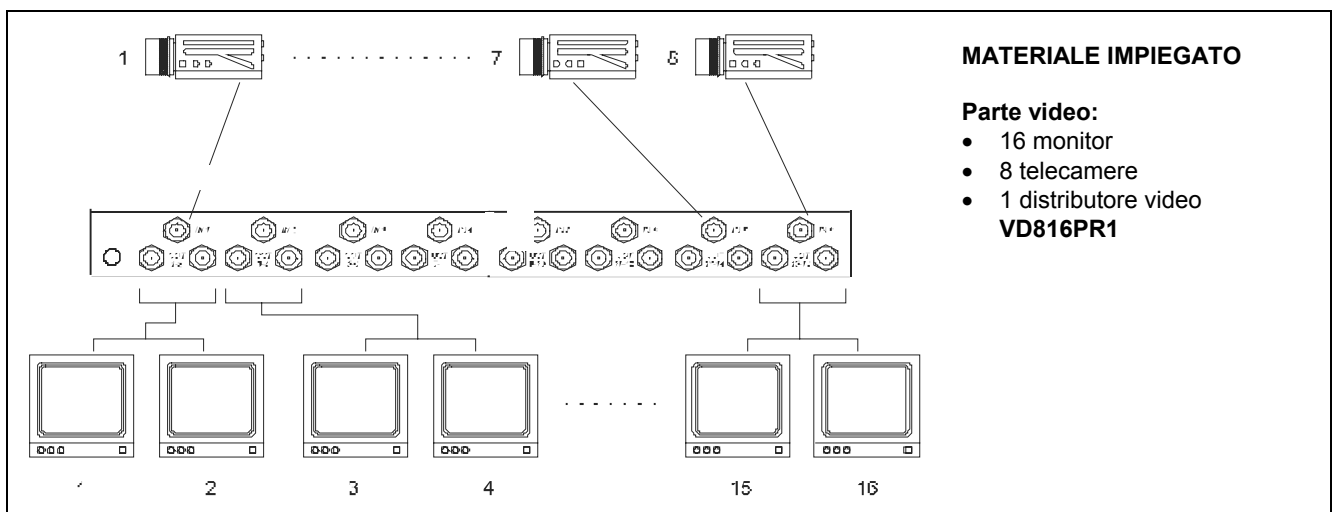
Dove agire : connettori BNC OUT1..OUT16 sul retro della meccanica

Impostazioni : collegare i monitor su cui visualizzare i segnali video d'ingresso ai connettori



7.2 Esempio di installazione

Il segnale video di ciascuna telecamera è visualizzato nei 2 monitor collegati alle uscite corrispondenti :



8 Accensione e spegnimento



Prima di fornire alimentazione:

- controllare se il materiale fornito corrisponde alle specifiche richieste, esaminando le etichette di marcatura, secondo quanto descritto al capitolo *Descrizione della marcatura*.
- controllare che il distributore video e gli altri componenti dell'impianto siano chiusi e sia quindi impossibile il contatto diretto con parti in tensione.
- accertarsi che tutte le parti siano fissate in maniera solida ed affidabile
- controllare che le fonti di alimentazione ed i cavi di collegamento siano in grado di sopportare il consumo del sistema



ACCENSIONE: inserire la presa dell'alimentatore alla linea di alimentazione e collegare il relativo jack al connettore del VD816PR1



SPEGNIMENTO: togliere dalla presa l'alimentatore esterno e scollegare il jack dal video distributore

9 Manutenzione



Il distributore video VD816PR1 non necessita di particolare manutenzione.

Si raccomanda di utilizzarlo poggiato su una base solida, con i cavi di alimentazione e di collegamento in posizione tale da non essere causa di intralcio all'operatore.

10 Risoluzione di problemi

Il distributore video VD816PR1 è caratterizzato da una notevole facilità d'uso, ma ciononostante possono insorgere dei problemi sia in fase di installazione o durante l'uso.

Problema	Possibile causa	Intervento correttivo
All'accensione la spia luminosa non si accende	Manca alimentazione	Controllare che l'alimentatore esterno sia inserito nella presa di corrente e che il jack dello stesso sia inserito nel connettore del distributore video
Le immagini video nei monitor appaiono distorte e/o troppo scure	Errata configurazione dei jumper Regolazione errata dei trimmer	Controllare la configurazione dei jumper al relativo paragrafo Regolare i trimmer relativi alle uscite distorte

11 Caratteristiche tecniche

Tensione d'alimentazione:	wide range 100-240V~ 50-60 Hz 15W
Consumo:	3W
Impedenza ingressi video:	75 Ohm
Impedenza uscite video:	75 Ohm
Guadagno segnale video:	regolabile sino a 2 V/V
Banda passante:	10 Mhz (-3dB)
Crosstalk:	>58 dB (5 Mhz)
Temperatura di funzionamento:	da 0°C a 40°C
Dimensioni:	RACK 19" 1HE